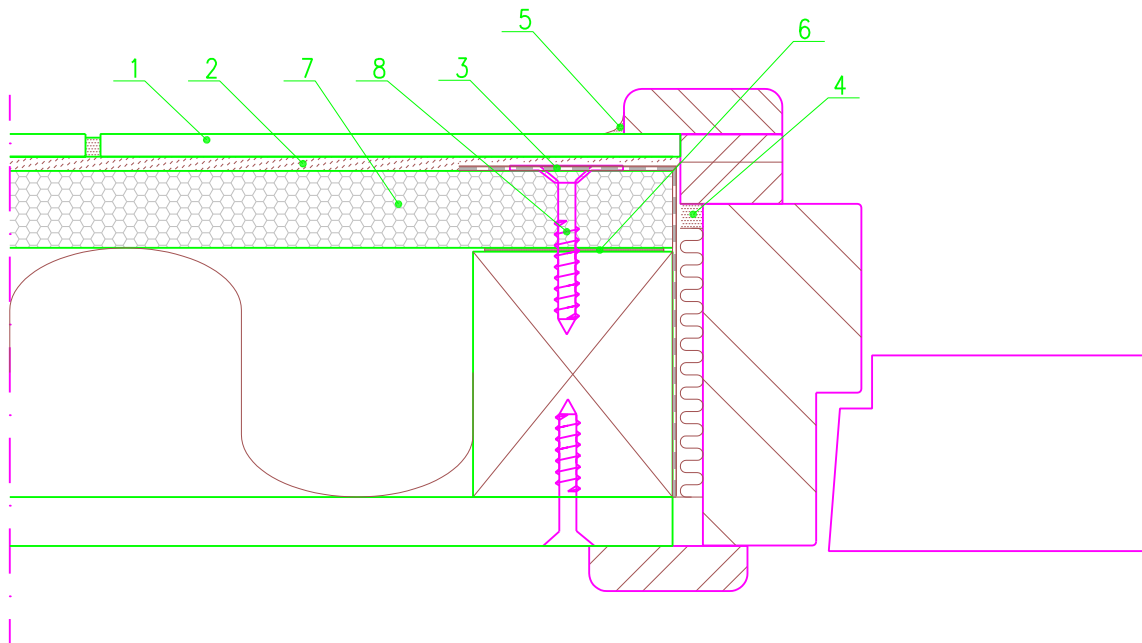


Rakennuskohde	Sisältö PESU- JA KUIVAN TILAN VÄLISEN OVEN JA TULPPA-LEVYSEINÄN LIITTYMÄ		
Suunnittelija	Työn no	Suunnittelija	
	Päiväys	Piirtäjä	

Mittakaava



1. Keraamiset laatat
2. Kiinnityslaasti, weber ref fix saneerauslaasti
3. WEBER VETONIT WP vedeneriste ja WEBER VETONIT FC tai ST saumanauha
4. Saumatiiviste, ARDEX CA 20P tai CASCO AQUASEAL liimamassa
5. WEBER COLOR SILIKON
6. Kiinnitys rankaan, ARDEX CA 20P tai CASCO AQUASEAL liimamassa
7. Finnfoam TULPPA-levy 20mm, rankajako  $\leq$  k600
8. Tulppa o-kiinnike + ruuvi

