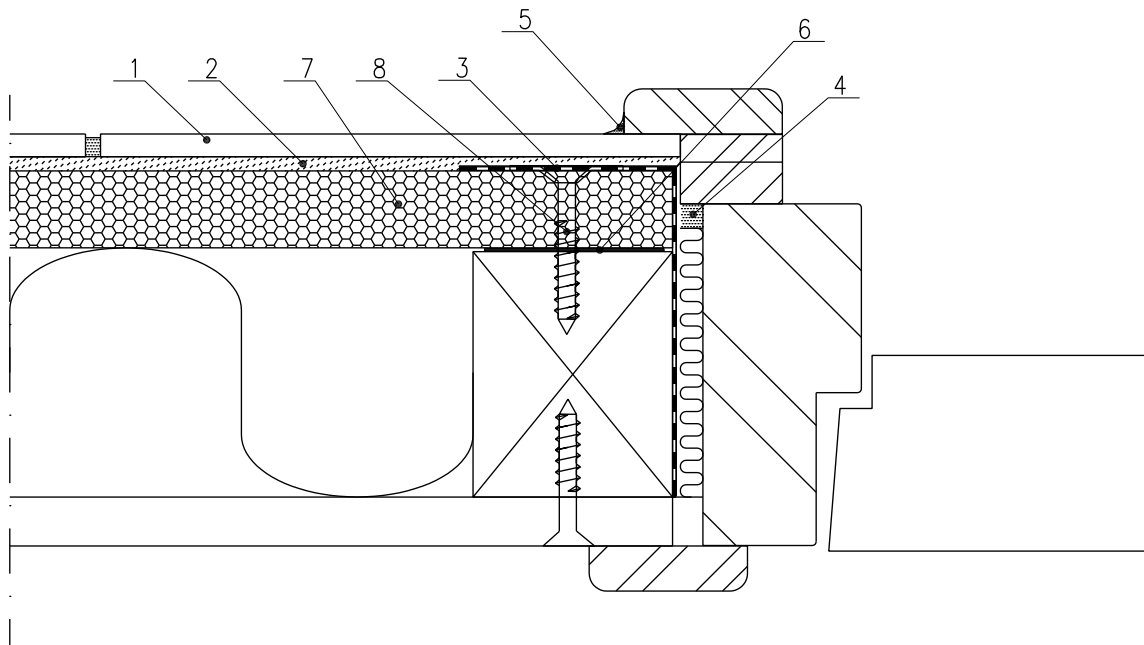


Rakennuskohde	Sisältö PESU- JA KUIVAN TILAN VÄLISEN OVEN JA TULPPA-LEVYSEINÄN LIITTYMÄ		
Suunnittelija	Työn no	Suunnittelija	
	Päiväys	Piirtäjä	

Mittakaava



1. Keraamiset laatat
2. Kiinnityslaasti, CASCO MUTLIFIX SUPERFLEX
3. CASCO AQUASTOP vedeneriste ja WETSTOP saumanauha
4. Saumatiiviste, CASCO AQUASEAL
5. CASCO SANITEETTISILIKONI
6. Kiinnitys rankaan, CASCO AQUASEAL
7. Finnfoam TULPPA-levy 20mm, rankajako \leq k600
8. Tulppa o-kiinnike + ruuvi

