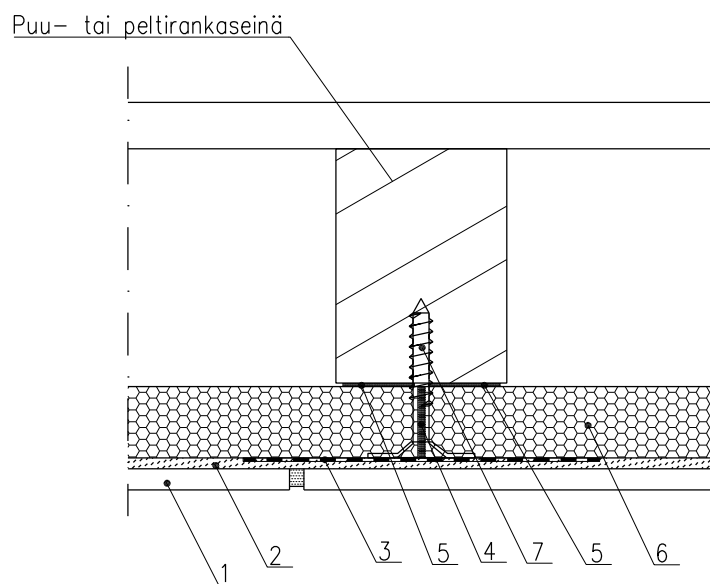


Rakennuskohde	Sisältö TULPPA-LEVYSEINÄN PYSTYSAUMA		
Suunnittelija	Työn no	Suunnittelija	
	Päiväys	Piirtäjä	

Mittakaava

### Pystysauma



1. Keraamiset seinälaatat (ei kokorajoitusta)
2. Kiinnityslaasti, ARDEX X 77 tai X 80-kiinnityslaasti
3. ARDEX S1-K tai ARDEX 8+9 vedeneriste ja ARDEX SK-12 saumanouhu
4. Saumatiiviste, ARDEX CA 20P-liimamassa
5. Kiinnitys rankaan, ARDEX CA 20P-liimamassa
6. Finnfoam TULPPA-levy 20mm, rankajako  $\leq$  k600
7. Tulppa o-kiinnike + ruuvi tai Tulppa z-kiinnike + ruuvi