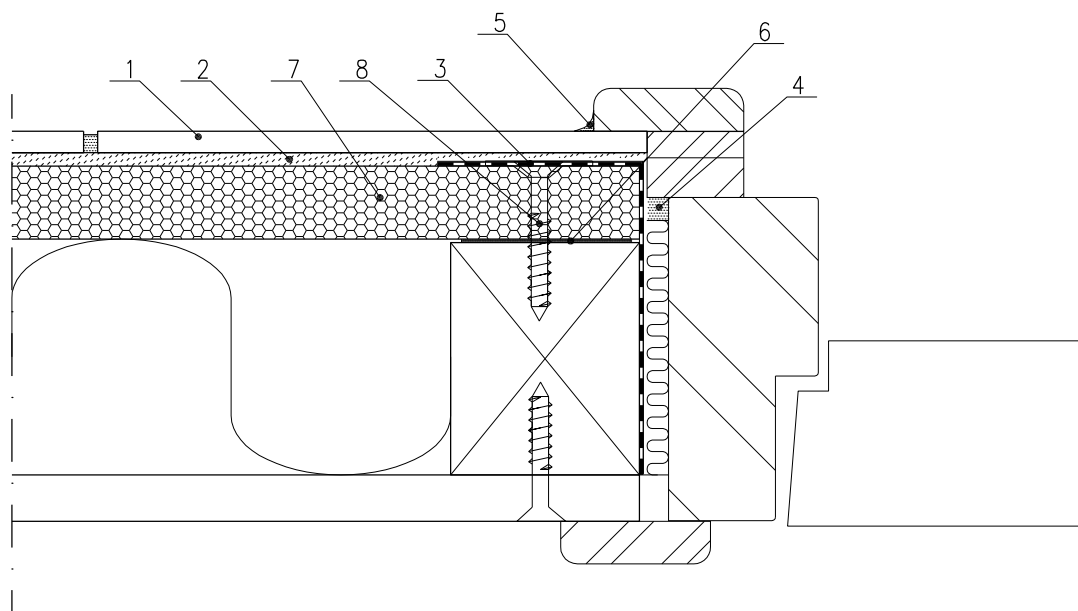


Rakennuskohde	Sisältö PESU- JA KUIVAN TILAN VÄLISEN OVEN JA TULPPA-LEVYSEINÄN LIITTYMÄ		
Suunnittelija	Työn no	Suunnittelija	
	Päiväys	Piirtäjä	

Mittakaava



1. Keraamiset laatat
2. Kiinnityslaasti, ARDEX X 77 tai X 80-kiinnityslaasti
3. ARDEX S 1-K tai ARDEX 8+9-vedeneriste ja ARDEX SK-12-saumanauha
4. Saumatiiviste, ARDEX CA 20P-liimamassa
5. Märkätilasilikoni ARDEX SN
6. Kiinnitys rankaan, ARDEX CA 20P-liimamassa
7. Finnfoam TULPPA-levy 20mm, rankajako \leq k600
8. Tulppa o-kiinnike + ruuvi